

Černobílá multifunkční tiskárna formátu A3

BP-30M35

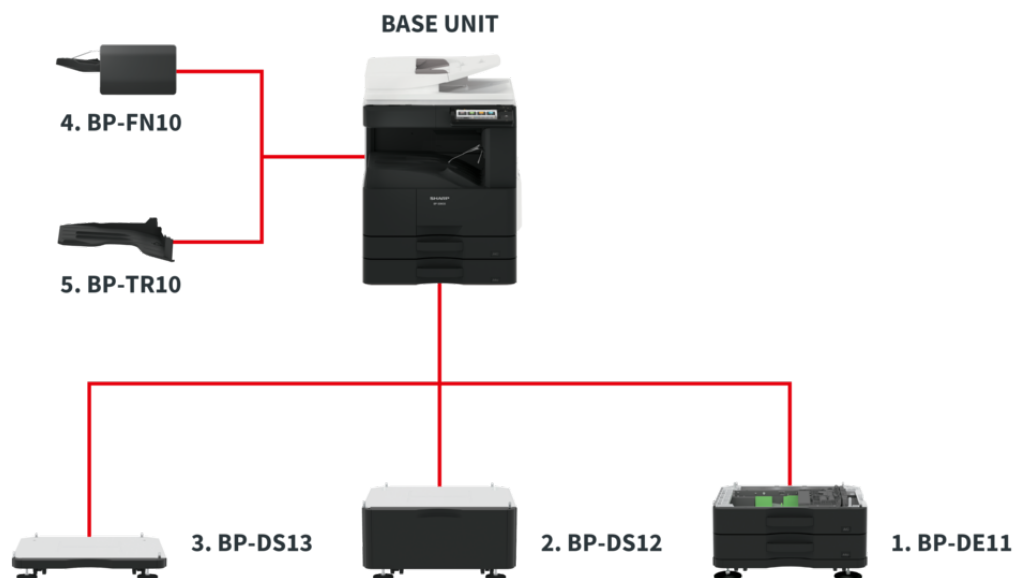
Kancelářská MFP s rozšířeným zabezpečením, jež drží krok s měnícími se potřebami pracovních sil



- 7,0" dotykový panel s jednoduchým a intuitivním uživatelským rozhraním
- Přímý tisk souborů Microsoft® Office z USB disků*² (volitelně)
- Dokumenty připravené k tisku ukládejte a pomocí funkce Uvolnění tisku*³ je vytisknete na kterékoliv síťově připojené MFP.
- Odesílá naskenovaná data pomocí účtů Gmail™ nebo Microsoft Exchange/Online*⁴
- Podpora sekundární LAN (volitelná) zajišťuje souběžnou podporu dvou sítí, včetně kombinace bezdrátových a drátových sítí
- Aplikační portál Sharp pro stahování firmware a aktualizaci konektorů
- Podpora mobilních tiskových řešení jako jsou AirPrint (volitelně), NFC*¹ (volitelně) a QR kódy, umožňuje snadné přímé připojení mezi MFP a mobilním zařízením
- OCR uživateli umožňuje převod skenovaných dokumentů do editovatelných souborů Microsoft® Office a prohlídatelných souborů PDF (volitelně)
- Snadný přístup k veřejným cloudovým službám pomocí funkce single sign-on
- Generuje URL adresu pro velkoobjemová naskenovaná data, jež lze následně sdílet formou odkazu e-mailem
- Pokročilá ochrana dat a kontrola přístupu zahrnující ověření SSL, automatickou obnovu firmware a funkci důvěryhodných aplikací*⁵
- Prostorově úsporný vnitřní (volitelný) finišer automatizuje třídění a sešívání dokumentů

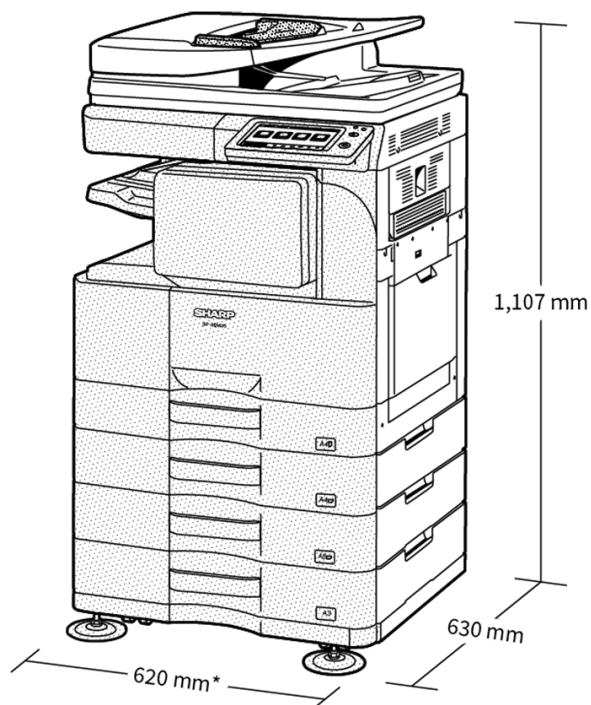
*¹ NFC rozhraní je určeno pro zařízení Android™ s operačním systémem Android 9 nebo starším. Vyžaduje NFC čtečku karet třetích stran. *² Tato funkce je umožněna pomocí technologie Qualcomm® DirectOffice. *³ Lze použít pro kteroukoli z pěti MFP připojených k síti. ** Exchange Server 2010/2013/2016, Exchange Online *⁵ Některé funkce vyžadují volitelné součásti.

Konfigurace



Konfigurace se mohou v závislosti na regionu lišit. Více informací získáte u lokálního zástupce společnosti Sharp.

Rozměry



*Including adjuster.

1,081 mm when finisher tray and multi bypass tray are extended.

Shown with optional equipment.

Rozměry jsou uvedeny s volitelným příslušenstvím. Volitelná příslušenství se mohou v závislosti na regionu lišit.

Příslušenství

Base Unit

1. BP-DE11 Stand with 2 x 500-Sheet Paper Drawers

500 sheets* each for lower and upper trays, A3W – A5R (60 – 220 g/m²)

2. BP-DS12 High Stand

3. BP-DS13 Low Stand

* Number of sheets based on 80 g/m².

Note: If you install the MFP on a floor, Sharp recommends setting it up on a stand (BP-DS13, BP-DS12, or BP-DE11).

Printing

MX-PK13 PS3 Expansion Kit

Adobe PostScript®3TM expansion kit

MX-PF10 Barcode Font Kit

Enables barcode printing

MX-PU10 Direct Print Expansion Kit

Direct print Microsoft® Office files from USB drives

Connectivity

MX-EB18 Wireless LAN Adaptor

Enables connection to wireless networks

Sharp OSA®

MX-AMX1 Application Integration Module

MX-AMX2 Application Communication Module

MX-AMX3 External Account Module

Finishing

4. BP-FN10 Finisher TBC

Paper size:

- Offset: A3 - A5 (A5: long-edge feeding)
- Non-Offset: A3 -A6 (A6: short-edge feeding)
- Staple: A3 - B5

Paper capacity:

- Offset/Non-Offset/Staple: max. 500-sheets*1 (A4 or smaller)
- Offset/Non-Offset/Staple: max. 250-sheets*1 (B4 or larger)

Stapling capacity:

- max. 50-sheets (A4, B5)
- max. 30-sheets (A3, B4)

Staple position: 1 location at rear (slant)

5. BP-TR10 Job Separator

Enables copy/print and fax jobs to be separated using upper and main output trays

* Number of sheets based on 80 g/m².

Faxing

MX-FX15 Fax Expansion Kit

MX-FWX1 Internet Fax Expansion Kit

Scanning

MX-EB19 Enhanced Compression Kit

Enables creation of high compression PDFs

MX-EB20 OCR Expansion Kit

Convert scanned documents into editable Microsoft® Office files and searchable PDFs via Optical Character Recognition (OCR)

Security

BP-FR11U Data Security Kit

Commercial version

Specifikace

OBECNÉ

Rychlost ČB str./min. (A4)	35
Rychlost ČB str./min. (A3)	19
Velikost papíru: max.-min.	A6R - A3
Hmotnost papíru (g/m ²)	55 - 200
Kapacita papíru: stand. (papírů)	1100
Kapacita papíru: max. (papírů)	2100
Doba zahřívání (s)	20
Paměť všeobecná min/max (GB)	4
SSD	STD / OPT
Kapacita SSD (GB)	128 / 512
Duplex	STD
Příkon - nominální lokální napětí AC (Hz)	220 - 240V, 50 / 60Hz
Spotřeba energie (kW)	1,45
Rozměry (mm)	620 x 614 x 830
Hmotnost (kg)	49

PODÁVAČ DOKUMENTŮ

Kapacita originálů (papírů)	100
-----------------------------	-----

REGISTRACE DOKUMENTŮ

Zařazení dokumentu (standardní / volba)	OPT
Kapacita zařazení dokumentu- hlavní a uživatelské adresáře (strany)	5000
Kapacita zařazení dokumentu- rychlý adresář složky (strany)	5000
Uložené úlohy	Kopírování, tisk, skenování, přenos faxu
Ukládací složky	Složka rychlého přístupu k souborům, hlavní složka, uživatelská složka (max. 1000)
Důvěrné uložení	.

FAX

Fax (Standart / Možnosti)	VOL
Metoda komprese	MH / MR / MMR / JBIG
Komunikační protokol	Super G3
Doba přenosu (s)	2
Rychlost modemu (bps)	33.600 - 2.400
Rozlišení přenosu	203,2 x 97,8, 406,4 x 391
Velikost dokumentu (min.)	A5
Velikost dokumentu (max.)	A3
Paměť (GB)	1
Úroveň škály šedi	256
Registrace vytáčení	2000
Vysílání (max. míst určení)	500

BEZDRÁTOVÁ LAN

Bezdrátová LAN (Standardně / Volitelně)	OPT
Protokoly	IEEE802.11n / g / b
Režimy přístupu	Režimy infrastruktura, režim přístupového bodu (software AP)
Zabezpečení	WEP, WPA / WPA2-mixed PSK, WPA / WPA2-mixed EAP, WPA2 PSK, WPA2 EAP

KOPÍRKA

Velikost papíru originálů (max.)	A3
Doba do vytisknutí první kopie ČB (s)	4,0
E-rozdělení std.	.
Souvislé kopírování (Max. kopií)	9999
Rozlišení skenu ČB (dpi)	600 x 600
Rozlišení skenu barev. (dpi)	600 x 600
Rozlišení tisku (dpi)	600 x 600
Gradace (ekvivalentní úrovně) - ČB	2
Gradace (ekvivalentní úrovně) - Barva	256
Rozsah zoomu (%)	25 - 400
Přednastavené poměry kopírování	10

SKENER

Síťový skener (Standard / Volba)	STD
Metoda skenování Push a Pull	.
Rozlišení skenu (dpi)	75, 100, 150, 200, 300, 400, 600, 50 - 9600
Formáty souborů	Standardně: TIFF, PDF, PDF / A-1b, šifrované PDF, XPS, JPEG. (Volitelně: PDF / A-1a, kompaktní PDF, prohlédávatelné PDF, Microsoft Office (pptx, xlsx, docx), TXT(UTF-8), rich text (RTF))
Místa určení skenu Plocha	.
Místo určení skenu FTP, E-mail	.
Místo určení skenu síťová složka	.
Místo určení skenu paměť USB	.

TISKÁRNA

Rozlišení (dpi)	600 x 600, 1200 x 600
Síťová tiskárna (Standard / Volba)	STD
Rozhraní Std/Opt	STD USB 2.0, 10Base-T / 100Base-TX / 1000Base-T. Volitelná podpora sekundární LAN
Podporované OS standardní	Windows 8.1, 10. Windows Server 2012, 2012R2, 2016, 2019.
Podporované OS volitelné	Mac OS X 10.9, 10.10, 10.11, 10.12, 10.13, 10.14, 10.15, 11.0
Síťové protokoly	TCP / IP (IPv4, IPv6)
Tisk. protokoly	LPR, Raw TCP (port 9100), POP3 (tisk e-mailu), HTTP, FTP pro stahování tiskových souborů, IPP, SMB, WSD
PDL stand./volit.	STD: PCL 6. VOL: Genuine Adobe PostScript 3.
Dostupné fonty	80 (PCL), 139 (Genuine Adobe PostScript 3)

DOKONČENÍ

Max. kapacita výstupu	500
Kapacita sešívání (listů) Max.	50
Off-setový posun	STD

VÝTĚŽNOST TONERU

Černý (počet stran při 6% pokrytí)	27500
------------------------------------	-------



Konstrukce a technická specifikace se mohou bez předchozího oznámení změnit. Všechny informace byly správné v okamžiku tisku. Microsoft, Excel, PowerPoint, OneDrive, SharePoint, Active Directory, Windows Server, a Windows jsou registrovanými obchodními značkami nebo obchodními značkami Microsoft Corporation v USA a/nebo jiných zemích. Adobe a PostScript 3 jsou registrovanými obchodními značkami nebo obchodními značkami Adobe Systems Incorporated v USA a/nebo jiných zemích. Google Drive, Gmail, Android a Google Cloud Print jsou obchodními značkami Google LLC. Ochranná značka Google Drive je používána se svolením Google LLC. Box je obchodní značkou, služební značkou nebo registrovanou obchodní značkou Box, Inc. QR kód je registrovanou obchodní značkou DENSO WAVE INCORPORATED v Japonsku a dalších zemích. AirPrint a Mac jsou obchodními značkami Apple Inc., registrovanými v USA a dalších zemích. PCL je registrovanou obchodní značkou Hewlett-Packard Company. Qualcomm DirectOffice je produktem Qualcomm Technologies, Inc. a/nebo jejich dceřiných společností. Qualcomm je obchodní značkou Qualcomm Incorporated, registrovanou v USA a dalších zemích. DirectOffice je obchodní značkou CSR Imaging US, LP, registrovanou v USA a dalších zemích. Všechny ostatní názvy společností, výrobců a logotypy jsou ochrannými značkami nebo registrovanými obchodními značkami jejich příslušných vlastníků. ©Sharp Corporation Březen 2021. Ref: Datový list BP-30M35. Všechny ochranné známky potvrzeny E&O.